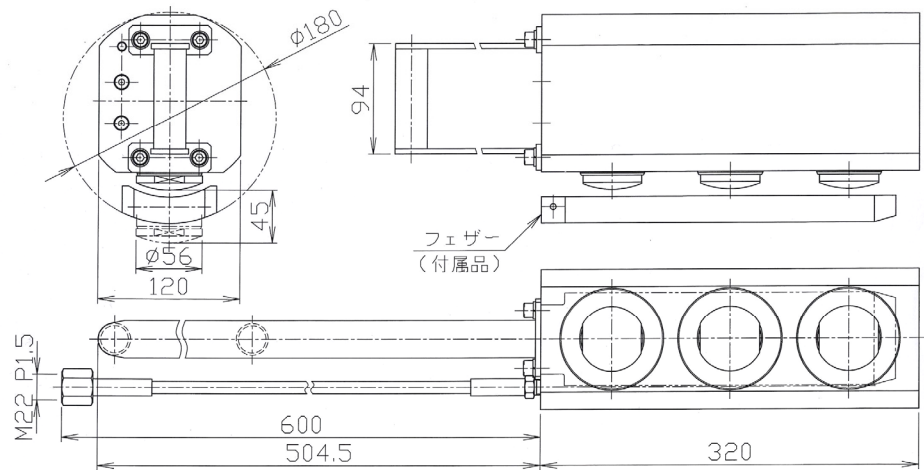


# 张力裂纹机 HBB-300

工作时不会产生振动，噪音，粉尘等，适用于人口稠密地区的柱、梁、壁等的拆除或室内基础的拆除。



将机械整体插入孔里后进行破碎。



## < 规格 >

型 号	HBB-300
油缸输出力	1MN × 3本 = 3MN
使用压力	200 MPa
本体直径	152 mm
需钻孔直径	180 mm
开口宽度	45 mm
全 长	320 mm
重 量	35 kg

## < 特点 >

- 机体小，重量轻，破坏力大，可大大提高工作效率。
- 机体整体可以直接吊入孔中，破碎的深浅也可以自由选择，适合于破碎巨厚型混凝土基础。
- 工作时没有振动，噪音，粉尘等，对环境无公害的液压破碎设备。

2009.3.7



※ 改良の為無断で仕様変更する場合があります。

平戸金属工業株式会社