

# 装载式钻孔机 UDRW

## 回旋转式机架规格

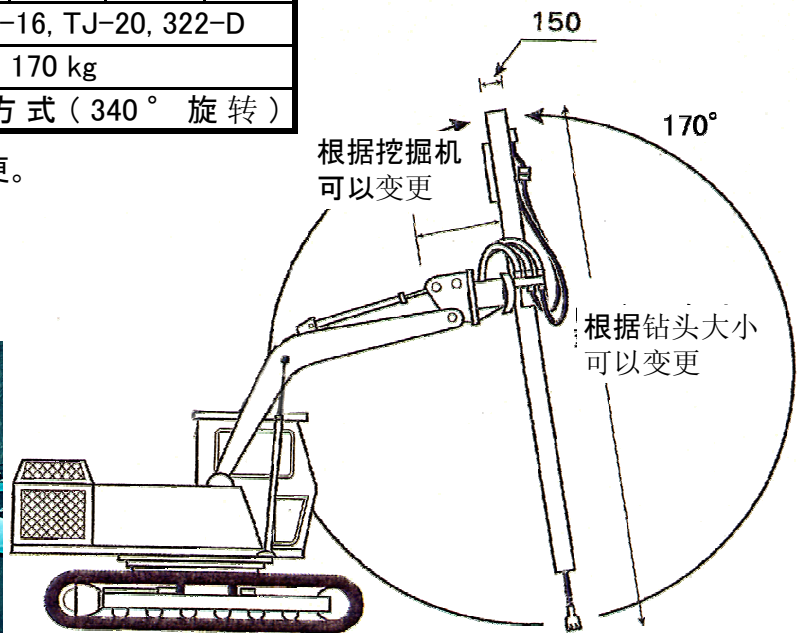
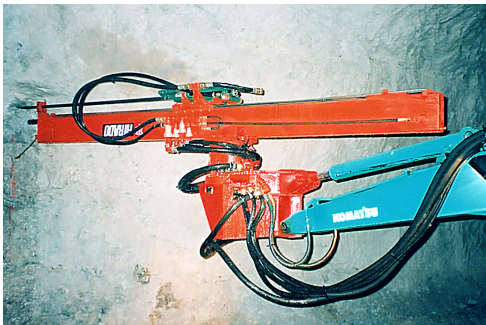
「取得 专利」

引进先端的新技术、实现了小型移动框、有效长加大的效果。  
适用于建造物的内部工事、隧道内的作业现场等。

### <规格>

全长 (m)	4.6	3.6	3.1	2.5	2.2
使用钻头 (m)	4.0	3.0	2.4	1.8	1.5
有效长 (m)	3.7	2.7	2.1	1.5	1.2
重量 (kg)	210	170	150	130	110
凿岩机	TY-24, TY-16, TJ-20, 322-D				
机架重量	170 kg				
机架操作	油压驱动方式 (340° 旋转)				

- 根据客户要求规格数字可以变更。
- 根据客户要求可设计机架。
- 旋转式机架是特标。



2009.3.27



※ 改良の為無断で仕様変更する場合があります。

平戸金属工業株式会社